

气源处理元件  
Gas Processing Components





**AC 系列空气过滤组合(三联件) AC 1000~5000系列**  
**AC Combination(F.R.L Combination) AC 1000~5000 Series**



**订购码**  
Ordering code

<b>A</b>	<b>C</b>	<b>4000</b>	-	<b>04</b>	<b>D</b>	<b>N</b>
系列 A 系列 Model A Series	功能代号 三联件 Function Code Combination	规格代号 Specifications code 1000 2000 2500 3000 4000 5000		接管口径 Port size M5:M5×08 01:G1/8" 02:G1/4" 03:G3/8" 04:G1/2" 06:G3/4" 10:G1"	排水方式 空白:差压排水 D:自动排水 Drain type Blank:Differential drain D:Automatic drain	空白:标准型 N:金属杯 Blank:Standard N: Metal cup

**符号**  
Symbol

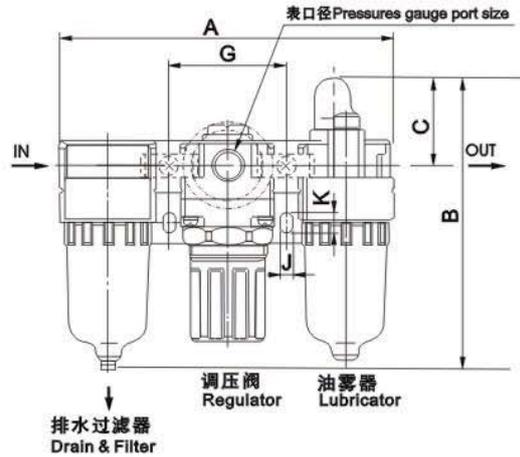
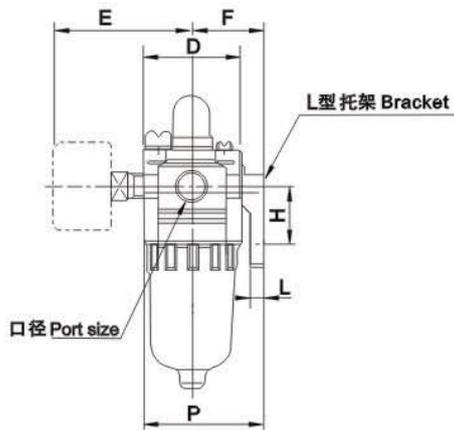
**规格**  
Specifications

型号	Model	AC1000 -M5	AC2000 -01	AC2000 -02	AC2500 -02	AC2500 -03	AC3000 -02	AC3000 -03	AC4000 -03	AC4000 -04	AC4000 -06	AC5000 -06	AC5000 -10
额定流量	Rated flow (L/min)	90	500	500	1500	1500	2000	2000	4000	4000	4500	5000	5000
接管口径	Port size	M5	G1/8"	G1/4"	G1/4"	G3/8"	G1/4"	G3/8"	G3/8"	G1/2"	G3/4"	G3/4"	G1"
过滤精度	Nominal filtration rating	25 μm											
最高工作压力	Max. operating pressure	1.0MPa											
保证耐压力	Proof pressure	1.5MPa											
使用温度范围	Operating temperature range	5~60℃											
调压范围	Set regulating range	0.05~0.7MPa	0.05~0.85MPa										
建议用油	Recommended lubricant	ISO VG 32											
容量材料	Bowl material	聚碳酸酯 PC											
防护罩	Bowl guard	有 Available						无 Not Available					
放水器功能	Drain function	差压排水 Pressure Drain						差压排水、自动排水 Pressure Drain、auto Drain					
阀型	Regulator construction	带溢流型 Relieving type											
构成元件 Assembly	过滤器 Filter	AF1000 -M5	AF2000 -01	AF2000 -02	AF2500 -02	AF2500 -03	AF3000 -02	AF3000 -03	AF4000 -03	AF4000 -04	AF4000 -06	AF5000 -06	AF5000 -10
	减压阀 Regulator	AR1000 -M5	AR2000 -01	AR2000 -02	AR2500 -02	AR2500 -03	AR3000 -02	AR3000 -03	AR4000 -03	AR4000 -04	AR4000 -06	AR5000 -06	AR5000 -10
	油雾器 Lubricator	AL1000 -M5	AL2000 -01	AL2000 -02	AL3000 -02	AL3000 -03	AL3000 -02	AL3000 -03	AL4000 -03	AL4000 -04	AL4000 -06	AL5000 -06	AL5000 -10

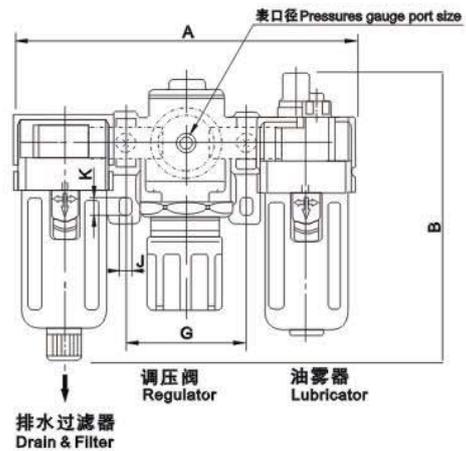
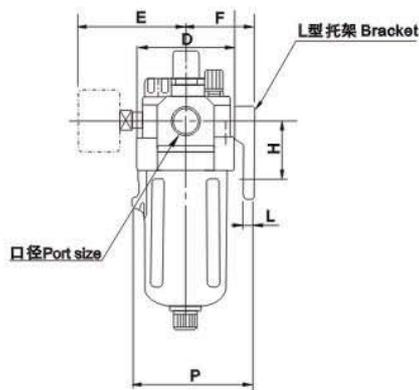
**AC 系列空气过滤组合(三联件) AC 1000~5000系列**  
**AC Combination(F.R.L Combination) AC 1000~5000 Series**

尺寸  
Dimensions

AC 1000 ~ 2000



AC 2500 ~ 5000



型号 Model	口径 Port size G	A	B	C	D	E	F	G	H	J	K	L	M	N	P
AC1000	M5*	91	84.5	25.5	25	26	25	33	20	4.5	7.5	5	17.5	16	38.5
AC2000	G1/8"-G1/4"	140	125	38	40	56.8	30	30	24	5.5	8.5	5	22	23	50
AC2500	G1/4"-G3/8"	181	156.5	38	53	60.8	41	64	35	7	11	7	34.2	26	70.5
AC3000	G1/4"-G3/8"	181	156.5	38	53	60.8	41	64	35	7	11	7	34.2	26	70.5
AC4000	G3/8"-G1/2"	238	191.5	41	70	65.5	50	84	40	9	13	7	42.2	33	88
AC4000-06	G3/4"	253	193	40.5	70	69.5	60	89	40	9	13	7	46.2	36	88
AC5000	G3/4"-1"	300	271.5	48	90	75.5	69.8	105	50	12	16	10.5	55.2	40	115

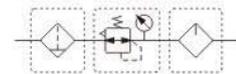
**AC 系列空气过滤组合(二联件) AC 1010~5010系列**  
**AC Combination(FR.L Combination) AC 1010~5010 Series**



订购码  
Ordering code

<b>A</b>	<b>C</b>	<b>4010</b>	-	<b>04</b>	<b>D</b>	<b>N</b>
<b>系列</b> A 系列 Model A Series	<b>功能代号</b> 二联件 Function Code Combination	<b>规格代号</b> Specifications code 10 10 20 10 30 10 40 10 50 10		<b>接管口径</b> Port size M5:M5×08 01:G1/8" 02:G1/4" 03:G3/8" 04:G1/2" 06:G3/4" 10:G1"	<b>排水方式</b> 空白:差压排水 D:自动排水 Drain type Blank:Differential drain D:Automatic drain	空白:标准型 N:金属杯 Blank:Standard N: Metal cup

符号  
Symbol



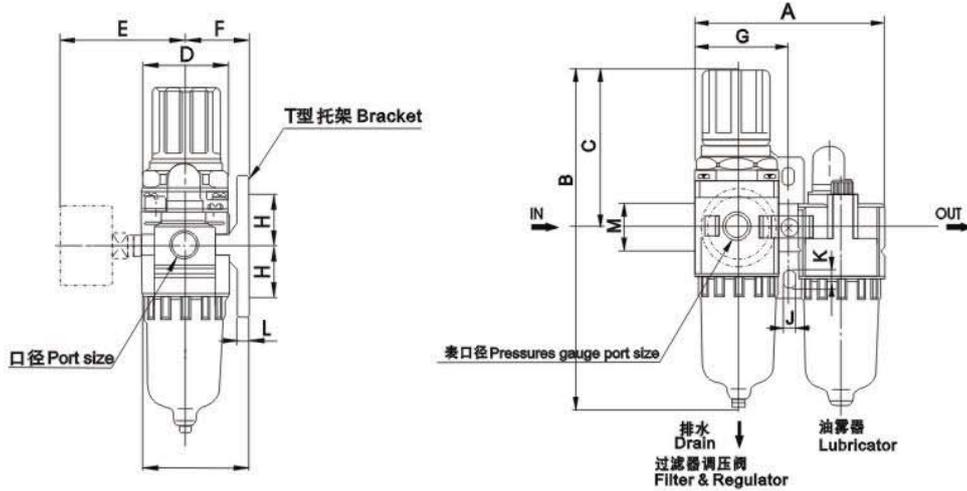
规格  
Specifications

型号	Model	AC1010-M5	AC2010-01	AC2010-02	AC3010-02	AC3010-03	AC4010-03	AC4010-04	AC4010-06	AC5010-06	AC5010-10
额定流量	Rated flow (L/min)	90	500	500	1700	1700	3000	3000	3000	4000	4000
接管口径	Port size	M5	G1/8"	G1/4"	G1/4"	G3/8"	G3/8"	G1/2"	G3/4"	G3/4"	G1"
过滤精度	Norminal filtration rating	25 μm									
最高工作压力	Max. operating pressure	1.0MPa									
保证耐压力	Proof pressure	1.5MPa									
使用温度范围	Operating temperature range	5~60℃									
调压范围	Set regulating range	0.05~0.7MPa		0.05~0.85MPa							
建议用油	Recommended lubricant	ISO VG 32									
容量材料	Bowl material	聚碳酸酯 PC									
防护罩	Bowl guard	有 Available					无 Not Available				
放水器功能	Drain function	差压排水 Pressure Drain					差压排水、自动排水 Pressure Drain、auto Drain				
阀型	Regulator construction	带溢流型 Rellieing type									
构成元件 Assembly	过滤调压阀 FilterRegulator	AW1000-M5	AW2000-01	AW2000-02	AW3000-02	AW3000-03	AW4000-03	AW4000-04	AW4000-06	AW5000-06	AW5000-10
	油雾器 Lubricator	AL1000-M5	AL2000-01	AL2000-02	AL3000-02	AL3000-03	AL4000-03	AL4000-04	AL4000-06	AL5000-06	AL5000-10

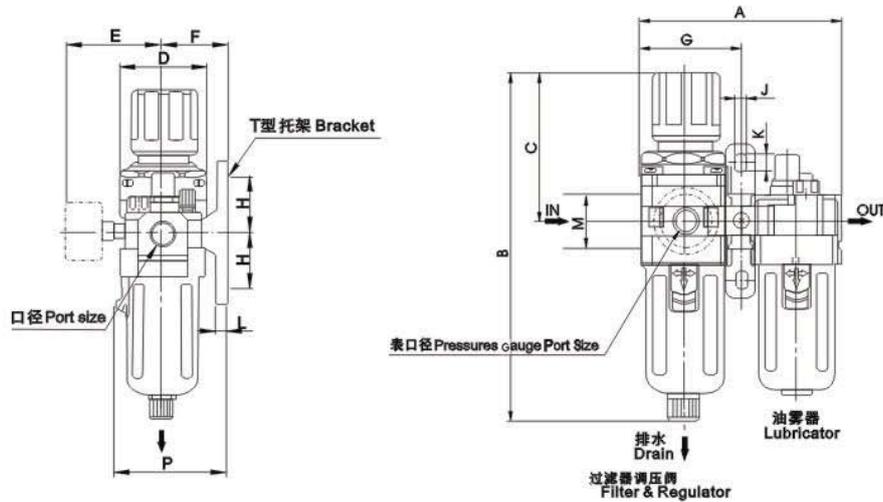
**AC 系列空气过滤组合(二联件) AC 1010~5010系列**  
**AC Combination(F.R.L Combination) AC 1010~5010 Series**

尺寸  
Dimensions

AC 1010 ~ 2010



AC 3010 ~ 5010



型号 Model	口径 Port size G	A	B	C	D	E	F	G	H	J	K	L	M	N	P
AC1010	M5'	58	109.5	50.5	25	26	25	29	20	4.5	7.5	5	17.5	16	38.5
AC2010	G1/8"-G1/4"	90	165.5	78	40	56.8	30	45	24	5.5	8.5	5	22	23	50
AC3010	G1/4"-G3/8"	117	211	92.5	53	60.8	41	58.5	35	7	11	7	34.2	26	70.5
AC4010	G3/8"-G1/2"	154	262	112	70	65.5	50	77	40	9	13	7	42.2	33	88
AC4010-06	G3/4"	164	267	114	70	69.5	50	82	40	9	13	7	46.2	36	88
AC5010	G3/4"-G1"	195	338	116	90	75.5	69.8	97.5	50	12	16	10.5	55.2	40	115



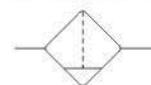
**AF 系列空气过滤组合 AF 1000~5000系列**  
**AF Filter AF 1000~5000 Series**



**订购码**  
Ordering code

<b>A</b>	<b>F</b>	<b>4000</b>	-	<b>04</b>	<b>D</b>	<b>N</b>
<b>系列</b> A系列 Model A Series	<b>功能代号</b> 过滤器 Function Code Filter	<b>规格代号</b> Specifications code 1000 2000 3000 4000 5000		<b>接管口径</b> Port size M5:M5×08 01:G1/8" 02:G1/4" 03:G3/8" 04:G1/2" 06:G3/4" 10:G1"	<b>排水方式</b> 空白:差压排水 D:自动排水 Drain type Blank:Differential drain D:Automatic drain	<b>空白:标准型</b> N:金属杯 Blank:Standard N: Metal cup

**符号**  
Symbol



**规格**  
Specifications

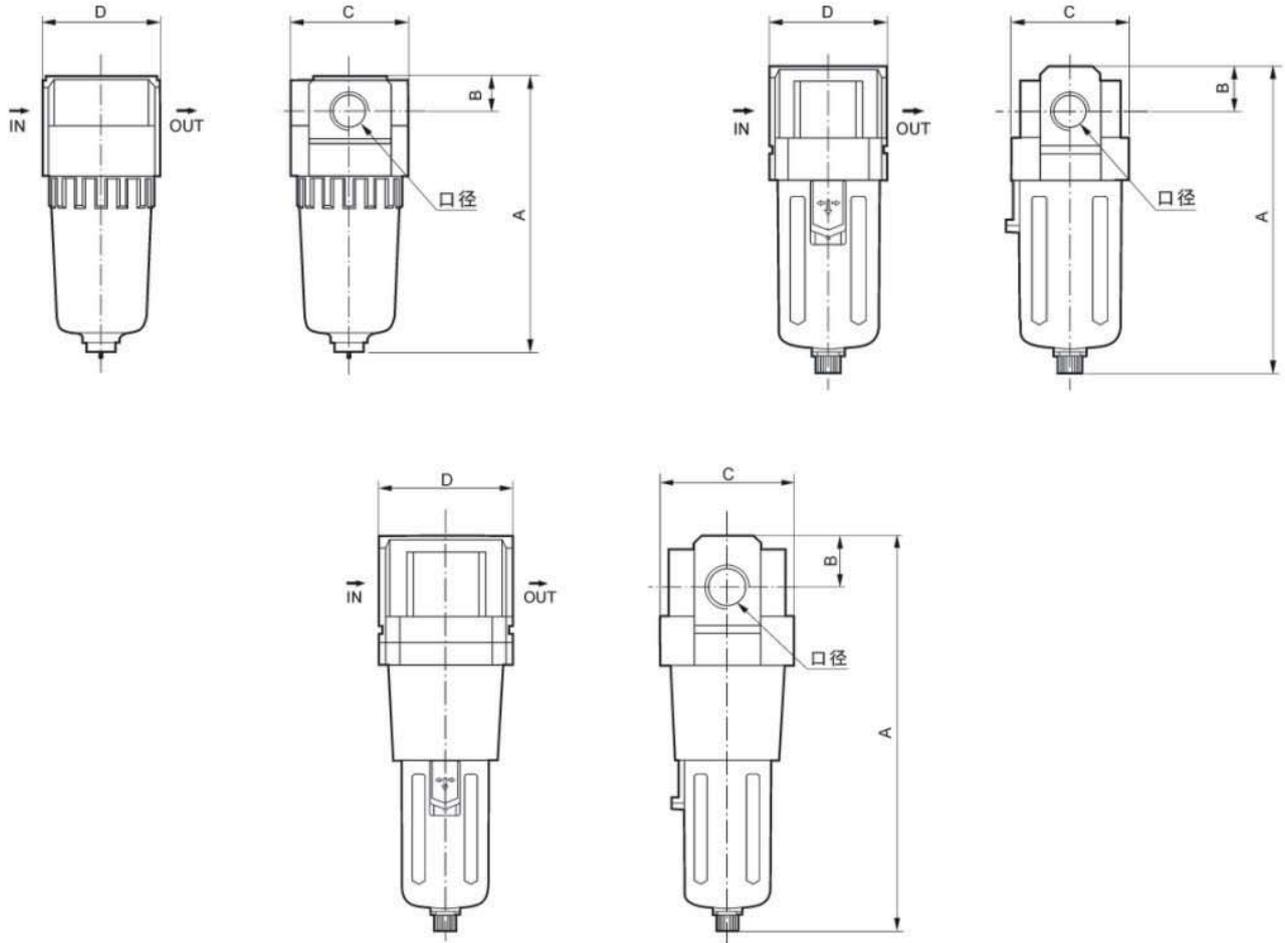
型号	Model	AF1010 -M5	AF2010 -01	AF2010 -02	AF3010 -02	AF3010 -03	AF4010 -03	AF4010 -04	AF4010 -06	AF5010 -06	AF5010 -10	
额定流量	Rated flow (L/min)	110	750	750	1500	1500	4000	4000	6000	7000	7000	
接管口径	Port size	M5	G1/8"	G1/4"	G1/4"	G3/8"	G3/8"	G1/2"	G3/4"	G3/4"	G1"	
过滤精度	Nominal filtration rating	25 μm										
最高工作压力	Max. operating pressure	1.0MPa										
保证耐压力	Proof pressure	1.5MPa										
使用温度范围	Operating temperature range	5 - 60°C										
容量材料	Bowl material	聚碳酸酯 PC										
防护罩	Bowl guard	有 Available					无 Not Available					
放水器功能	Drain function	差压排水 Pressure Drain					差压排水、自动排水 Pressure Drain、auto Drain					

## AF 系列空气过滤组合 AF 1000~5000系列

### AF Filter AF 1000~5000 Series

### 尺寸 Dimensions

AF 1000~5000



型号 Model	口径 Port size G	A	B	C	D
AF1000	M5'	66	7	25	-
AF2000	G1/8"-1/4"	97.5	11	40	40
AF3000	G1/4"-3/8"	132.5	14	53	53
AF4000	G3/8"-1/2"	168.5	18	70	70
AF4000-06	G3/4"	172.5	20	70	70
AF5000	G3/4"-1"	247.5	24	90	90



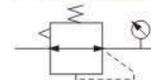
**AR 系列减压阀 AR 1000~5000系列**  
**AR Regulator AR 1000~5000 Series**



订购码  
Ordering code

<b>A</b>	<b>R</b>	<b>4000</b>	-	<b>04</b>
系列 A 系列 Model A Series	功能代号 减压阀 Function Code Regulator	规格代号 Specifications code 1000 2000 2500 3000 4000 5000		接管口径 Port size M5:M5×08 01:G1/8" 02:G1/4" 03:G3/8" 04:G1/2" 06:G3/4" 10:G1"

符号  
Symbol



规格  
Specifications

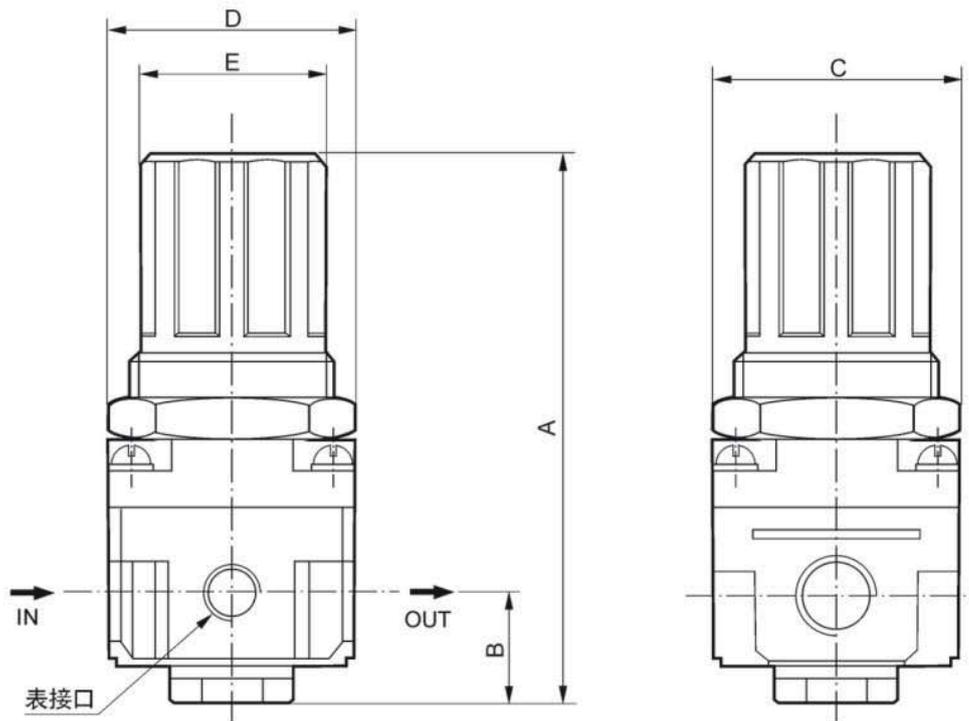
型号	Model	AR 1000 -M5	AR2000 -01	AR2000 -02	AR2500 -02	AR2000 -03	AR3000 -02	AR3000 -03	AR4000 -03	AR4000 -04	AR4000 -06	AR5000 -06	AR5000 -10
额定流量	Rated flow (L/min)	110	550	550	2000	2000	1500	1500	4000	6000	6000	8000	8000
接管口径	Port size	M5	G1/8"	G1/4"	G1/4"	G3/8"	G1/4"	G3/8"	G3/8"	G1/2"	G3/4"	G3/4"	G1"
最高工作压力	Max. operating pressure	1.0MPa											
保证耐压力	Proof pressure	1.5MPa											
使用温度范围	Operating temperature range	5~60℃											
调压范围	Set regulating range	0.05~0.7MPa		0.05~0.85MPa									
阀型	Regulator construction	带溢流型 Relieving type											

## AR 系列减压阀 AR 1000~5000系列

## AR Regulator AR 1000~5000 Series

尺寸  
Dimensions

AR 1000 ~ 5000



型号 Model	口径 Port size G	A	B	C	D	E
AR1000	M5'	61.5	11	25	25	28
AR2000	G1/8'-1/4'	95	17	40	40	34
AR3000	G1/4'-3/8'	102.5	25	48	53	34
AR4000	G3/8'-1/2'	127.5	35	53	53	40
AR4000-06	G3/4'	149.5	37.5	70	70	54
AR5000	G3/4'-1'	154	40.5	70	75	54
AR5000	G3/4'-1'	168	48	90	90	54



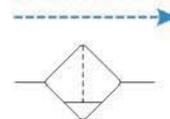
**AL 系列油雾器 AL 1000~5000系列**  
**AL Lubricator AL 1000~5000 Series**



订购码  
Ordering code

<b>A</b>	<b>L</b>	<b>4000</b>	-	<b>04</b>	<b>N</b>
系列 A 系列 Model A Series	功能代号 油雾器 Function Code Lubricator	规格代号 Specifications code 10 10 20 10 30 10 40 10 50 10		接管口径 Port size M5:M5×08 01:G1/8" 02:G1/4" 03:G3/8" 04:G1/2" 06:G3/4" 10:G1"	空白:标准型 N:金属杯 Blank:Standard N: Metal cup

符号  
Symbol



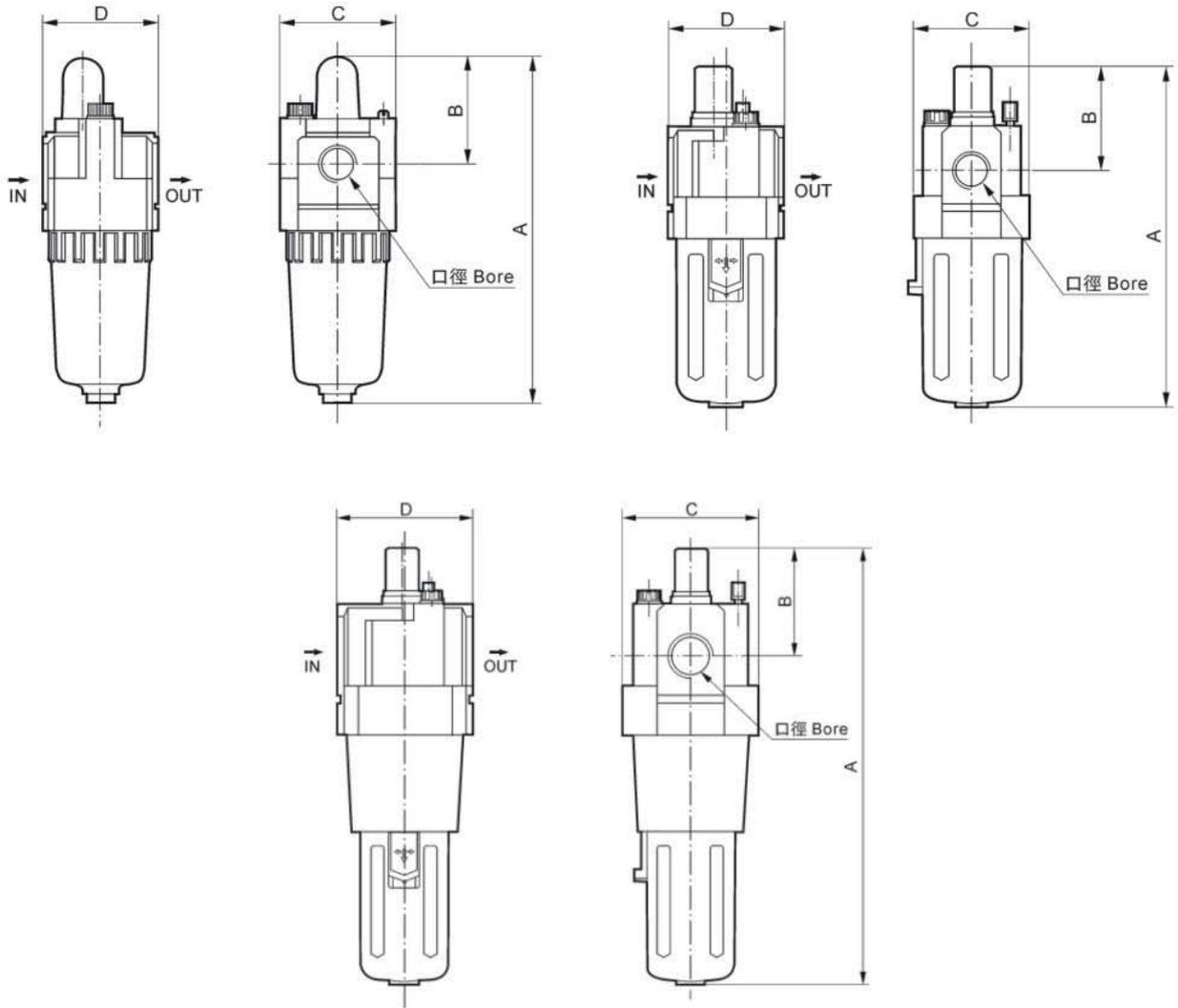
规格  
Specifications

型号	Model	AL1000-M5	AL2000-01	AL2000-02	AL3000-02	AL3000-03	AL4000-03	AL4000-04	AL4000-06	AL5000-06	AL5000-10
额定流量	Rated flow (L/min)	95	800	800	1700	1700	5000	5000	6300	7000	7000
接管口径	Port size	M5	G1/8"	G1/4"	G1/4"	G3/8"	G3/8"	G1/2"	G3/4"	G3/4"	G1"
最高工作压力	Max. operating pressure	1.0MPa									
保证耐压力	Proof pressure	1.5MPa									
使用温度范围	Operating temperature range	5~60℃									
建议用油	Recommended lubricant	ISO VG 32									
容量材料	Bowl material	聚碳酸酯 PC									
防护罩	Bowl guard	有 Available					无 Not Available				

**AL 系列油雾器 AL 1000~5000 系列**  
**AL Lubricator AL 1000~5000 Series**

尺寸  
 Dimensions

AL 1000~5000



型号 Model	口径 Port size G	A	B	C	D	E
AW1000	M5*	109.5	50.5	25	28	28
AW2000	G1/8"-G1/4"	164.5	78	40	40	34
AW3000	G1/4"-G3/8"	211	92.5	53	53	40
AW4000	G3/8"-G1/2"	262	112	70	70	54
AW4000-06	G3/4"	267	114	70	70	54
AW5000	G3/4"-G1"	338	116	90	90	54



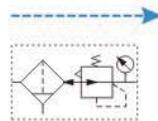
**AW 系列过滤减压阀 AW 1000~5000系列**  
**AW Filter & Regulator AW 1000~5000 Series**



**订购码**  
Ordering code

<b>A</b>	<b>W</b>	<b>4000</b>	-	<b>04</b>	<b>D</b>	<b>N</b>
<b>系列</b> A 系列 Model A Series	<b>功能代号</b> 过滤减压阀 Function Code Filter & Regulator	<b>规格代号</b> Specifications code 10 10 20 10 30 10 40 10 50 10		<b>接管口径</b> Port size M5:M5 × 08 01:G1/8" 02:G1/4" 03:G3/8" 04:G1/2" 06:G3/4" 10:G1"	<b>排水方式</b> 空白:差压排水 D:自动排水 Drain type Blank:Differential drain D:Automatic drain	空白:标准型 N:金属杯 Blank:Standard N:Metal cup

**符号**  
Symbol



**规格**  
Specifications

型号	Model	AW1000 -M5	AW2000 -01	AW2000 -02	AW3000 -02	AW3000 -03	AW4000 -03	AW4000 -04	AW4000 -06	AW5000 -06	AW5000 -10	
额定流量	Rated flow (L/min)	100	550	550	2000	2000	4000	4000	4500	5500	5500	
接管口径	Port size	M5	G1/8"	G1/4"	G1/4"	G3/8"	G3/8"	G1/2"	G3/4"	G3/4"	G1"	
过滤精度	Nominal filtration rating	25 μm										
最高工作压力	Max. operating pressure	1.0MPa										
保证耐压力	Proof pressure	1.5MPa										
使用温度范围	Operating temperature range	5 ~ 60°C										
调压范围	Set regulating range	0.05~ 0.7MPa	0.05~0.85MPa									
容量材料	Bowl material	聚碳酸酯 PC										
防护罩	Bowl guard	有 Available					无 Not Available					
放水器功能	Drain function	差压排水 Pressure Drain					差压排水、自动排水 Pressure Drain、 auto Drain					
阀型	Regulator construction	带溢流型 Relieving type										

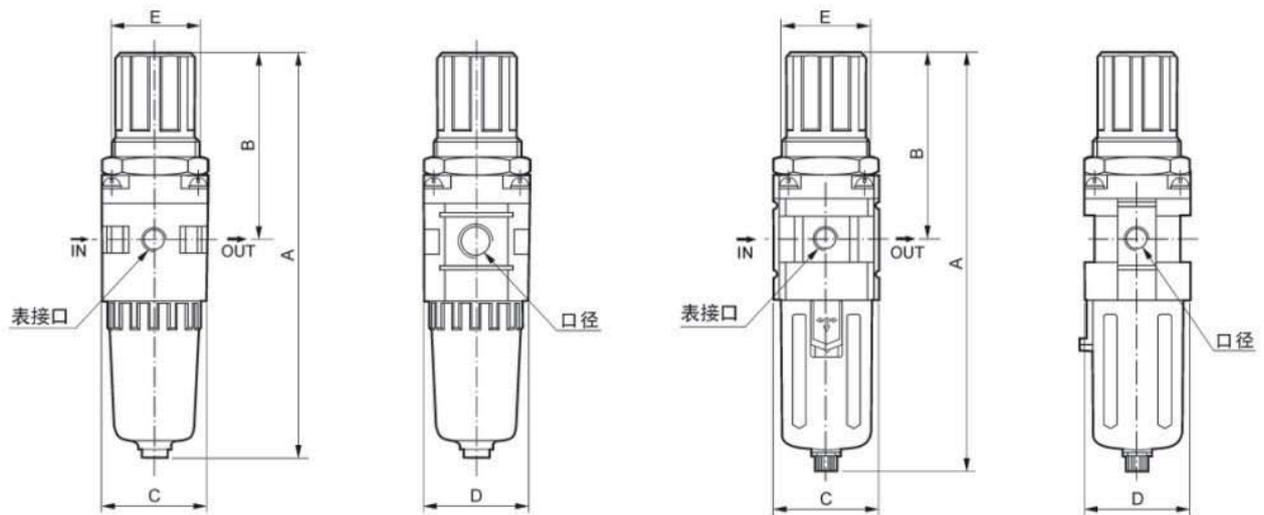


## AW 系列过滤减压阀 AW 1000~5000系列

## AW Filter &amp; Regulator AW 1000~5000 Series

尺寸  
Dimensions

AW 1000 ~ 5000



型号 Model	口径 Port size G	A	B	C	D	E
AW1000	M5*	109.5	50.5	25	28	28
AW2000	G1/8'-G1/4*	164.5	78	40	40	34
AW3000	G1/4'-G3/8*	211	92.5	53	53	40
AW4000	G3/8'-G1/2*	262	112	70	70	54
AW4000-06	G3/4*	267	114	70	70	54
AW5000	G3/4'-G1*	338	116	90	90	54



**AC.BC系列 三点组合(三联件)**  
**AC.BC Series F.R.I Combination**



订购码  
Ordering code

**BC**

**型号**  
AC:小型  
BC:中型  
**Model**  
AC:Small size  
BC:Middle size

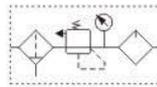
**3000**

**接管口径**  
**Port size**  
1500:G1/8"  
2000:G1/4"  
3000:G3/8"  
4000:G1/2"

**D**

**排水方式**  
空白:差压排水  
D:自动排水  
**Drain type**  
Blank:Differential drain  
D:Automatic drain

符号  
Symbol



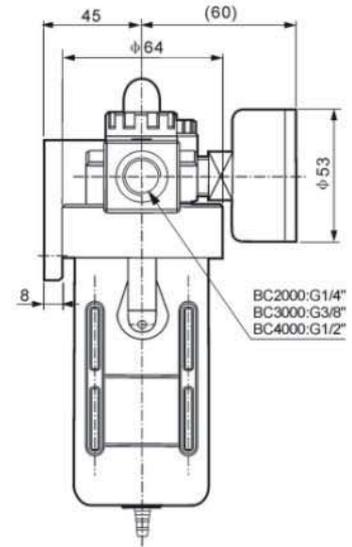
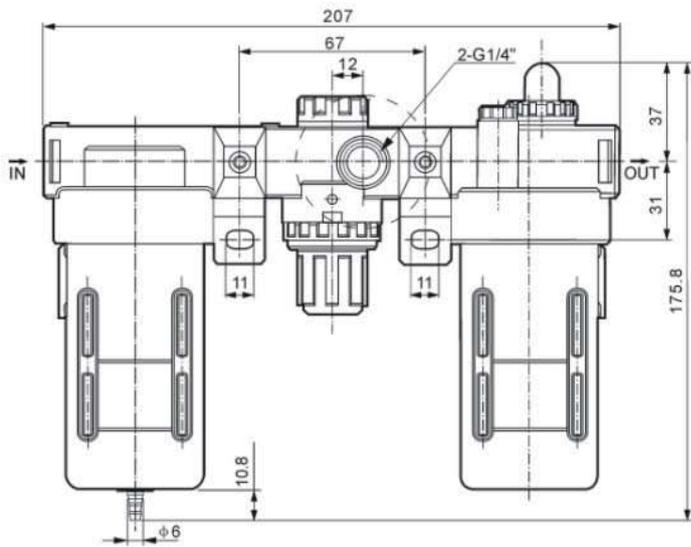
规格  
Specifications

型号	Model	AC1500	AC2000	BC2000	BC3000	BC4000
使用流体	Fluid	空气 Air				
接管口径	Port size	G1/8"	G1/4"	G1/4"	G3/8"	G1/2"
滤芯粗度	Filtering grade	40 μ				
调压范围	Set regulating range	0.05~0.85MPa				
最大可调压力	Max. Pressure	0.95MPa				
保证耐压力	Proof pressure	1.5MPa				
使用温度范围	Operating temperature range	5~60℃				
滤水杯容量	Drain bowl capacity	15cc		60cc		
给油杯容量	Oil bowl capacity	25cc		90cc		
建议润滑油	Recommended lubricant	ISO VG 32或同级用油 ISO VG 32 or Same Grade Oil				
重量	Weight	0.7KG			0.9KG	
材质 Material	本体 Body	铝合金压铸成型 Aluminum die-cast				
	容杯 Bowl	聚乙烯 PE				
	保护杯罩 Bowl guard	-			铁 Iron	
构成元件 Assembly	过滤器 Filter	AF1500	AF2000	BF2000	BF3000	BF4000
	减压阀 Regulator	AR1500	AR2000	BR2000	BR3000	BR4000
	油雾器 Lubricator	AL1500	AL2000	BL2000	BL3000	BL4000

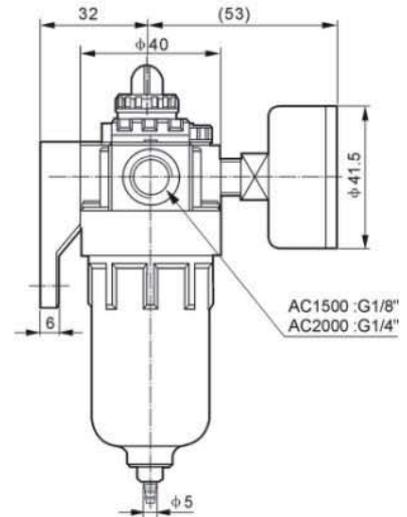
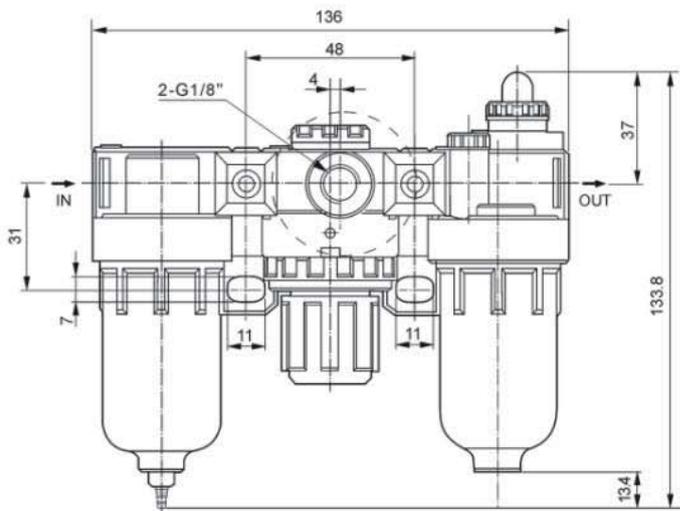
**AC.BC系列 三点组合(三联件)**  
**AC.BC Series F.R.I Combination**

尺寸  
 Dimensions

AC 系列  
 AC Series



BC 系列  
 BC Series





**AFC.BFC系列 二点组合(二联件)**  
**AFC.BFC Series FR.L Combination**



订购码  
Ordering code

**BFC**

**型号**  
AFC:小型  
BFC:中型  
**Model**  
AFC:Small size  
BFC:Middle size

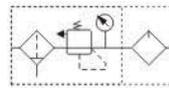
**3000**

**接管口径**  
**Port size**  
1500:1/8"  
2000:1/4"  
3000:3/8"  
4000:1/2"

**D**

**排水方式**  
空白:差压排水  
D:自动排水  
**Drain type**  
Blank:Differential drain  
D:Automatic drain

符号  
Symbol



规格  
Specifications

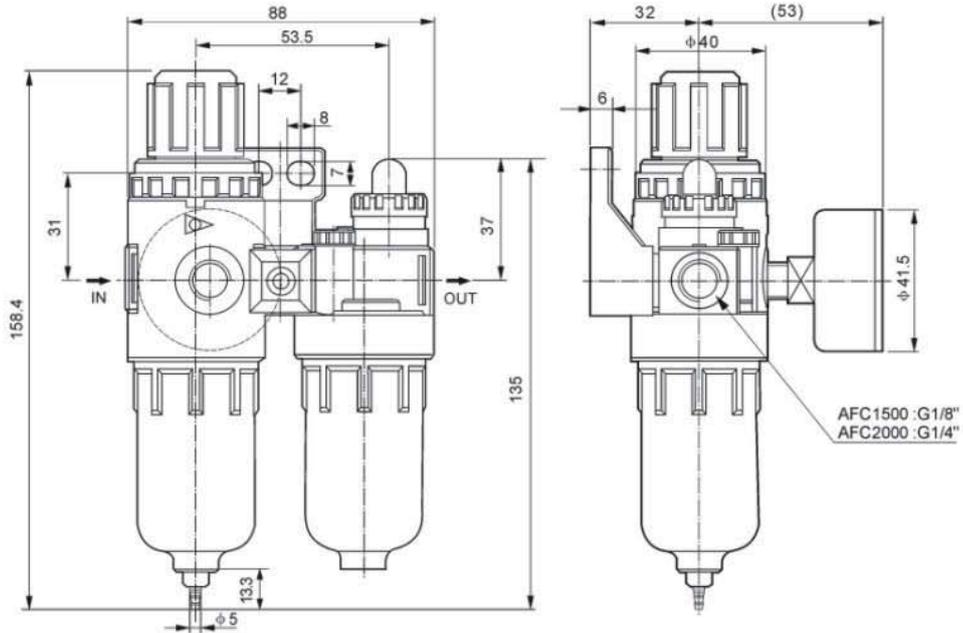
型号	Model	AFC1500	AFC2000	BFC2000	BFC3000	BFC4000
使用流体	Fluid	空气 Air				
接管口径	Port size	G1/8"	G1/4"	G1/4"	G3/8"	G1/2"
滤芯粗度	Filtering grade	40 μ				
调压范围	Set regulating range	0.05~0.85MPa				
最大可调压力	Max. Pressure	0.95MPa				
保证耐压力	Proof pressure	1.5MPa				
使用温度范围	Operating temperature range	5~60℃				
滤水杯容量	Drain bowl capacity	15cc		60cc		
给油杯容量	Oil bowl capacity	25cc		90cc		
建议润滑油	Recommended lubricant	ISO VG 32或同级用油 ISO VG 32 or Same Grade Oil				
重量	Weight	0.5KG		0.7KG		
材质 Material	本体 Body	铝合金压铸成型 Aluminum die-cast				
	容杯 Bowl	聚乙烯 PE				
	保护杯罩 Bowl guard	-		铁 Iron		
构成元件 Assembly	过滤调压阀 Filter&Regulator	AFR1500	AFR2000	BFR2000	BFR3000	BFR4000
	油雾器 Lubricator	AL1500	AL2000	BL2000	BL3000	BL4000

# AFC.BFC系列 二点组合(二联件)

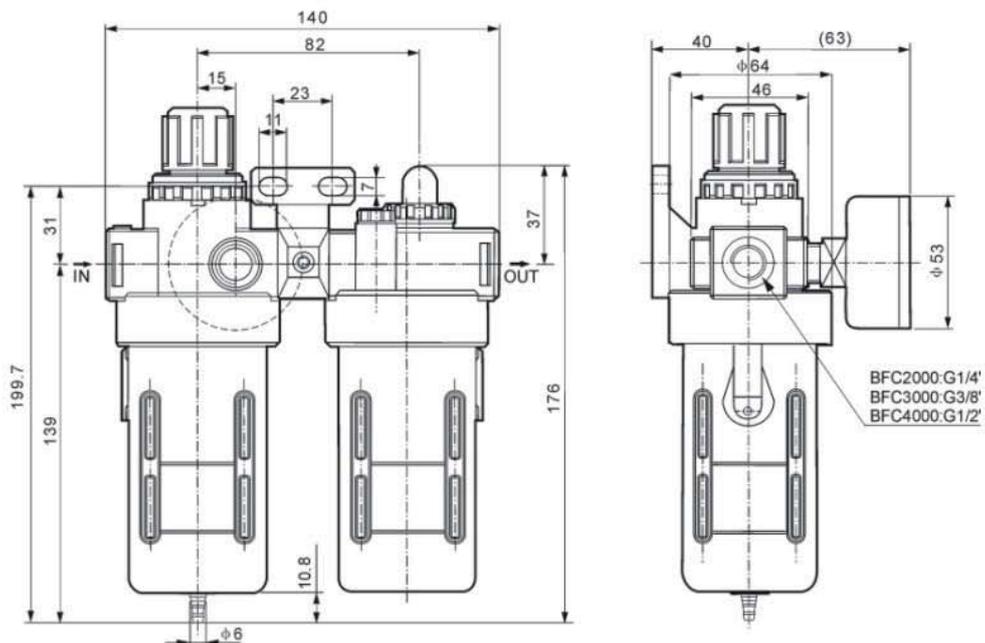
## AFC.BFC Series FR.L Combination

### 尺寸 Dimensions

AFC 系列  
AFC Series



BFC 系列  
BFC Series





**AF.BF系列 过滤器**  
AF.BF Series Filter



订购码  
Ordering code

**BF**

**型号**  
AF:小型  
BF:中型  
**Model**  
AF:Small size  
BF:Middle size

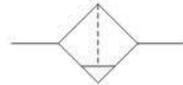
**3000**

**接管口径**  
**Port size**  
1500:1/8"  
2000:1/4"  
3000:3/8"  
4000:1/2"

**D**

**排水方式**  
空白:差压排水  
D:自动排水  
**Drain type**  
Blank:Differential drain  
D:Automatic drain

符号  
Symbol



规格  
Specifications

型号	Model	AF1500	AF2000	BF2000	BF3000	BF4000
使用流体	Fluid	空气 Air				
接管口径	Port size	G1/8"	G1/4"	G1/4"	G3/8"	G1/2"
滤芯粗度	Filtering grade	40μ				
保证耐压力	Proof pressure	1.5MPa				
使用温度范围	Operating temperature range	5~60℃				
滤水杯容量	Drain bowl capacity	15cc		60cc		
重量	Weight	0.14KG		0.33KG		
材质 Material	本体 Body	铝合金压铸成型 Aluminum die-cast				
	容杯 Bowl	聚乙烯 PE				
	保护杯罩 Bowl guard	-		铁 Iron		

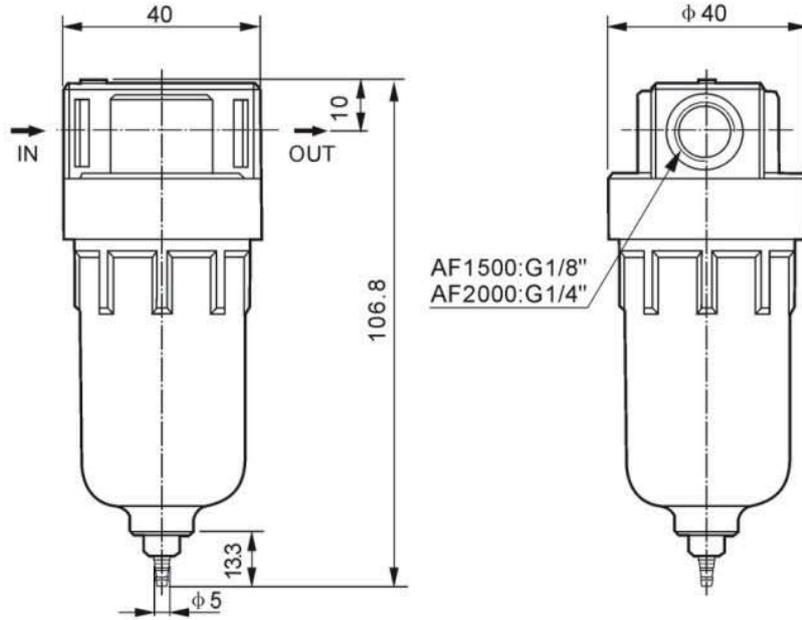
# AF.BF系列 过滤器

## AF.BF Series Filter

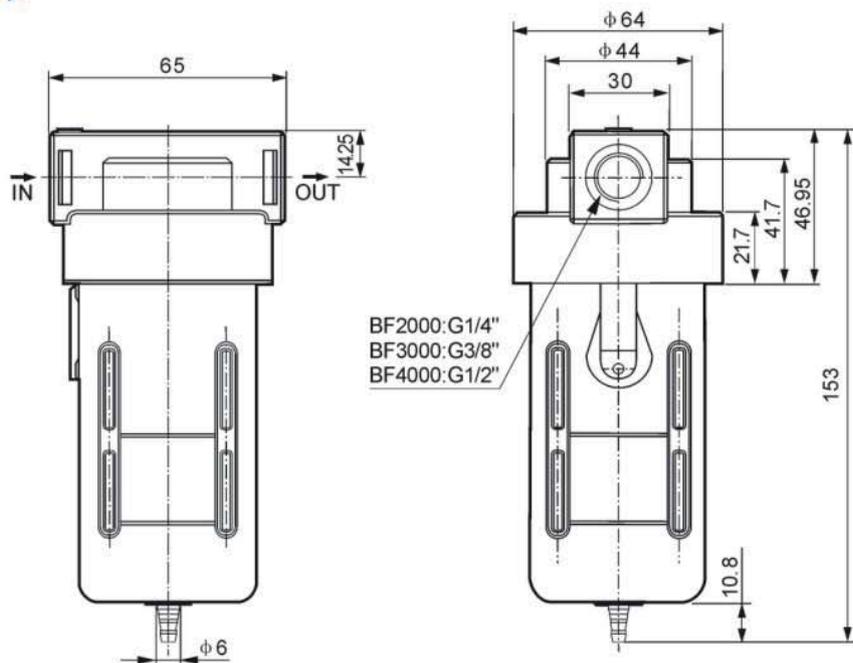
### 尺寸

### Dimensions

AF 系列  
AF Series



BF 系列  
BF Series





## AR.BR 系列 调压阀 AR.BR Series Regulator



### 订购码 Ordering code

**BR**

**型号**

AR:小型

BR:中型

**Model**

AR:Small size

BR:Middle size

**2000**

**接管口径**

1500:1/8"

2000:1/4"

3000:3/8"

4000:1/2"

### 符号 Symbol



### 规格 Specifications

型号	Model	AR1500	AR2000	BR2000	BR3000	BR4000
使用流体	Fluid	空气 Air				
接管口径	Port size	G1/8"	G1/4"	G1/4"	G3/8"	G1/2"
调压范围	Set regulating range	0.05~0.85MPa				
最大可调压力	Max. Pressure	0.95MPa				
保证耐压力	Proof pressure	1.5MPa				
使用温度范围	Operating temperature range	5 ~ 60°C				
重量	Weight	0.20KG		0.23KG		
阀体材料	Material of body	铝合金压铸成型 Aluminum die-cast				

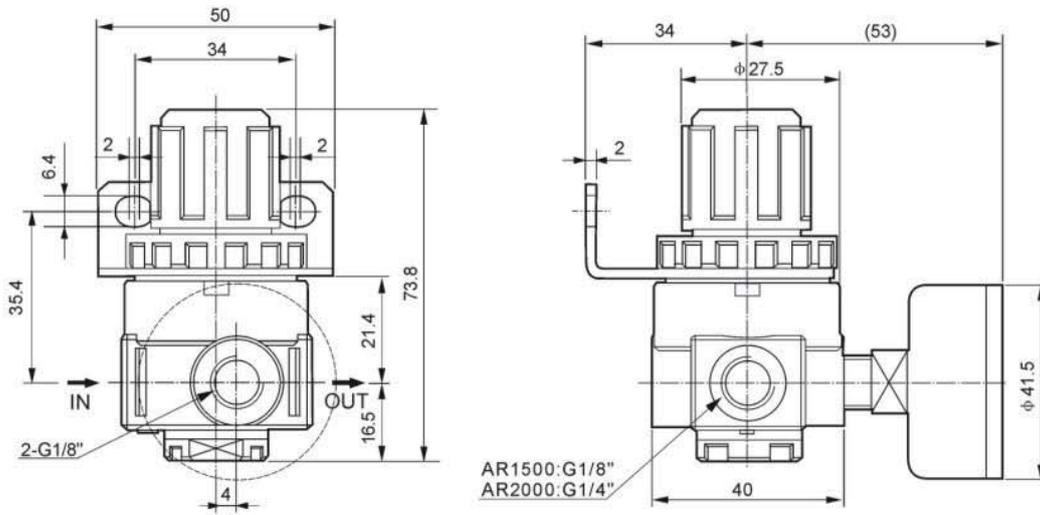
# AR.BR 系列 调压阀

## AR.BR Series Regulator

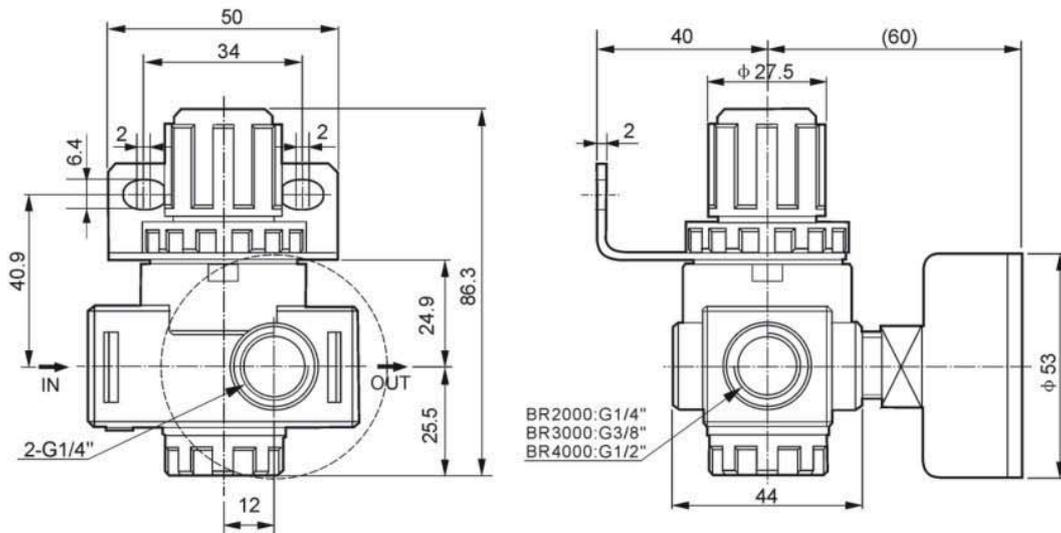
### 尺寸

### Dimensions

AR 系列  
AR Series



BR 系列  
BR Series





**AL.BL系列 油雾器**  
**AL.BL Series Lubricator**



订购码  
Ordering code

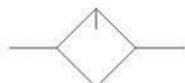
**BL**

**型号**  
AL:小型  
BL:中型  
**Model**  
AL:Small size  
BL:Middle size

**3000**

**接管口径**  
Port size  
1500:1/8"  
2000:1/4"  
3000:3/8"  
4000:1/2"

符号  
Symbol



规格  
Specifications

型号	Model	AL1500	AL2000	BL2000	BL3000	BL4000
使用流体	Fluid	空气 Air				
接管口径	Port size	G1/8"	G1/4"	G1/4"	G3/8"	G1/2"
保证耐压力	Proof pressure	1.5MPa				
使用温度范围	Operating temperature range	5~60℃				
建议润滑油	Recommended lubricant	ISO VG 32或同级用油 ISO VG 32 or Same Grade Oil				
滤水杯容量	Drain bowl capacity	25cc		90cc		
重量	Weight	0.17KG		0.25KG		
材质 Material	本体	铝合金压铸成型 Aluminum die-cast				
	容杯	聚乙烯 PE				
	保护杯罩	-		铁 Iron		



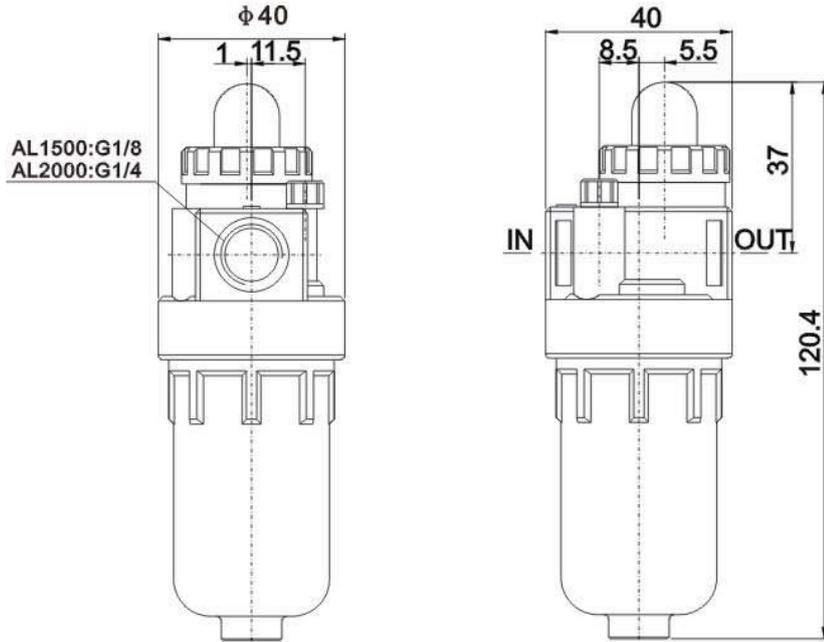
# AL.BL系列 油雾器

## AL.BL Series Lubricator

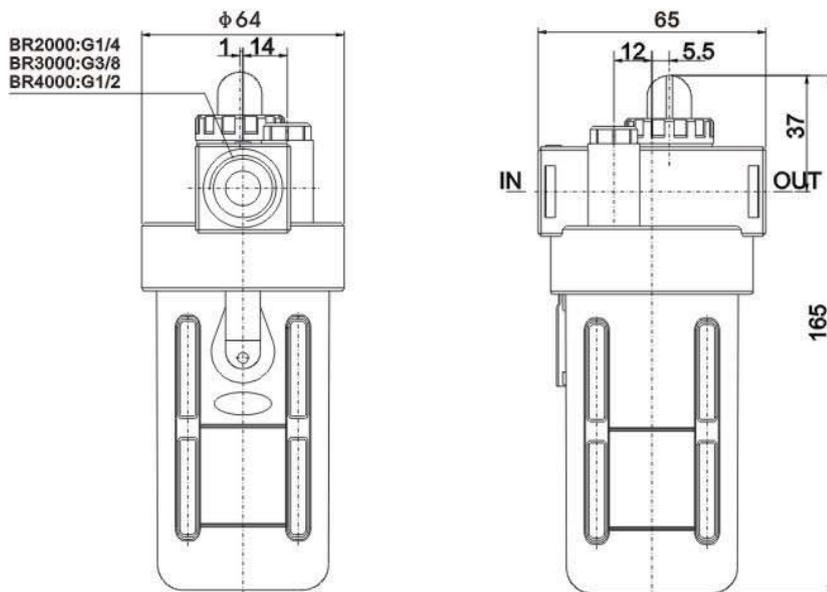
### 尺寸

### Dimensions

AL 系列  
AL Series



BL 系列  
BL Series





**AFR.BFR系列 过滤调压阀**  
**AFR.BFR Series Filter & Regulator**



订购码  
Ordering code

**BFR**

**型号**  
AFR:小型  
BFR:中型  
**Model**  
AFR:Small size  
BFR:Middle size

**3000**

**接管口径**  
**Port size**  
1500:1/8"  
2000:1/4"  
3000:3/8"  
4000:1/2"

**D**

**排水方式**  
空白:差压排水  
D:自动排水  
**Drain type**  
Blank:Differential drain  
D:Automatic drain

符号  
Symbol



规格  
Specifications

型号	Model	AFR1500	AFR2000	BFR2000	BFR3000	BFR4000
使用流体	Fluid	空气 Air				
接管口径	Port size	G1/8"	G1/4"	G1/4"	G3/8"	G1/2"
调压范围	Set regulating range	0.05~0.85MPa				
最大可调压力	Max. Pressure	0.95MPa				
保证耐压力	Proof pressure	1.5MPa				
使用温度范围	Operating temperature range	5~60℃				
滤水杯容量	Drain bowl capacity	15cc		60cc		
重量	Weight	0.26KG		0.40KG		
材质 Material	本体 Body	铝合金压铸成型 Aluminum die-cast				
	容杯 Bowl	聚乙烯 PE				
	保护杯罩 Bowl guard	-		铁 Iron		

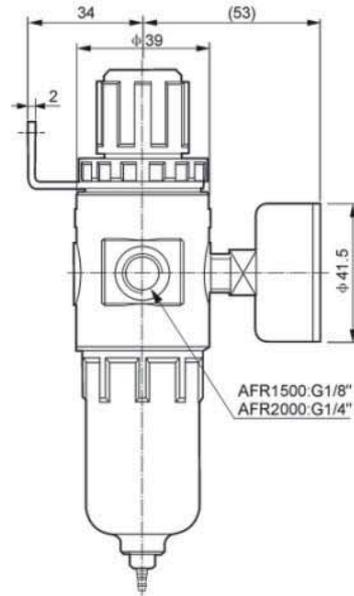
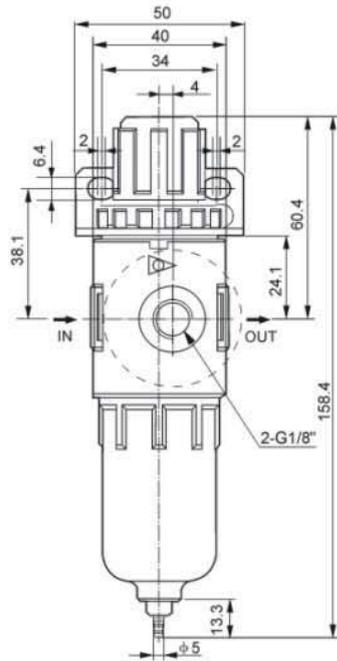
# AFR.BFR系列 过滤调压阀

## AFR.BFR Series Filter & Regulator

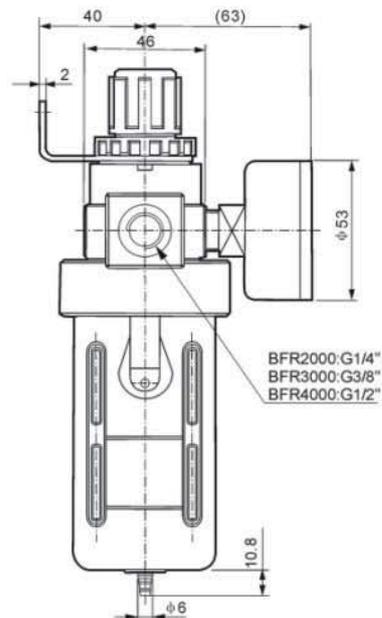
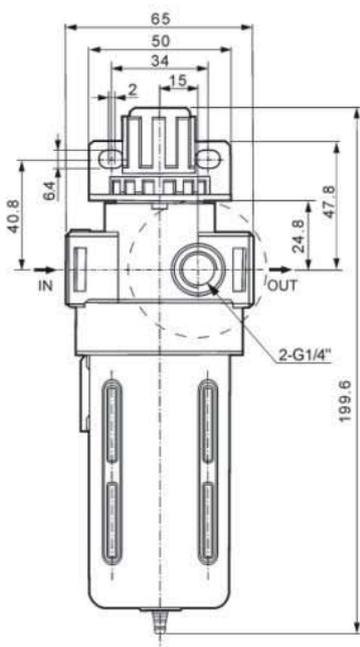
### 尺寸

### Dimensions

AFR 系列  
AFR Series



BFR 系列  
BFR Series





**398 系列三联件 (空气过滤器+减压阀+油雾器)**  
**398 Series F.R.L Combination (Air filter+Regulator+Lubricator)**



订购码  
Ordering code

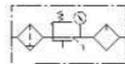
**398**

空气过滤组合由  
空气过滤器  
减压阀  
油雾器组成  
**Air filter combine**  
Air filter  
Regulator  
Lubricator Combine



规格  
Specification

符号  
Symbol



技术参数  
Technical data

型号	Model	398-6	398-8	398-10	398-15	398-20	398-25
接管口径	Port size	6	8	10	15	20	25
杯容量	Cup volume	0.05~1.0					
最大可调压力	Max. Pressure	0.63MPa					
使用温度范围	Operating temperature range	5~60℃					
过滤孔径	Filtering bore diameter	标准/Standard 50~70		任选项/Optional 25~50 10~25 5~10			

压力降-空气流量表  
Pressure

型号 Model	压力 $\Delta P=0.1\text{MPa}$ 最大空气流量/Pressure=0.1MP, Max air flow-rate									
	过滤精度为50~75 $\mu\text{m}$ /Filtering accuracy									
	$P_1$ 供应压力, $P_2$ 出口压力/ $P_1$ is supplying pressure, $P_2$ is secondary pressure									
	$P_1$	$P_2$	$P_1$	$P_2$	$P_1$	$P_2$	$P_1$	$P_2$	$P_1$	$P_2$
	1.0	0.1	1.0	0.25	1.0	0.4	1.0	0.6	1.6	1.0
m <sup>3</sup> /h										
398-8	15		20		25		30		33	
398-15	38		53		64		75		88	
398-25	95		120		140		160		195	

## 398 系列三联件 (空气过滤器+减压阀+油雾器)

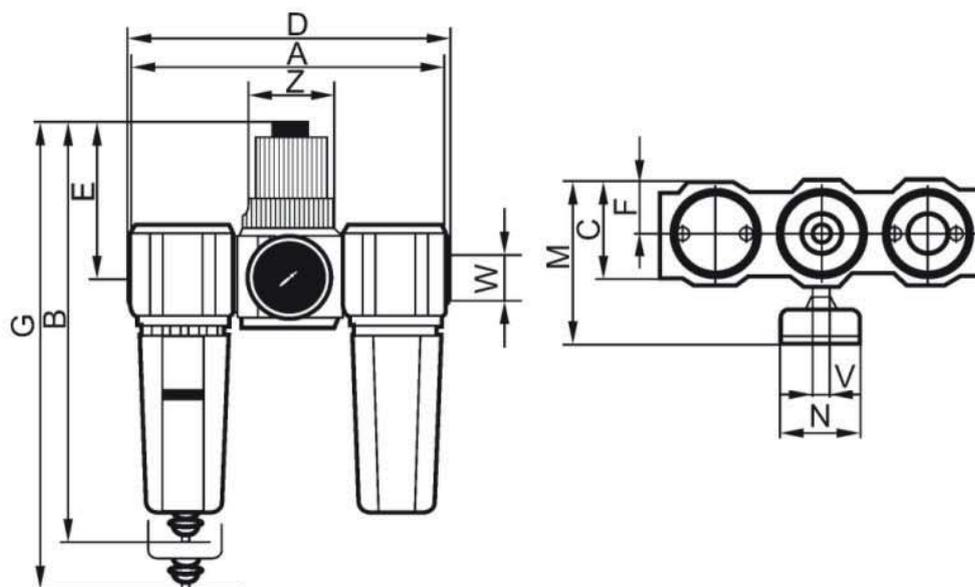
## 398 Series F.R.L Combination (Air filter+Regulator+Lubricator)

尺寸

Dimensions

398 系列三联件

398 Series F.R.L Combination



型号 Model	接管口径 Port size	A	B	C	D	E	F	G	Z	H	V	N	M
398-6	G1/8"	120	177	40	128	62	20	202	M30×1.5	28	G1/4	40	70
398-8	G1/4"	120	177	40	120	62	20	202	M30×1.5	28	G1/4	40	70
398-10	G3/8"	180	252	60	188	95	30	292	M50×1.5	45	G1/4	50	95
398-15	G1/2"	180	252	60	180	95	30	292	M50×1.5	45	G1/4	50	95
398-20	G3/4"	240	310	80	252	110	40	360	M67×1.5	65	G1/4	63	120
398-25	G1"	240	310	80	240	110	40	360	M67×1.5	65	G1/4	63	120



**399 系列二联件 (过滤器减压阀+油雾器)**  
**399 Series FR.L Combination(Filter Regulator+Lubricator)**



订购码  
Ordering code

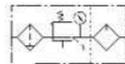
**399**

空气过滤组合由  
减压过滤器  
油雾器组成  
**Air filter combine**  
Regulator  
Lubricator Combine



规格  
Specification

符号  
Symbol



技术参数  
Technical data

型号	Model	399-6	399-8	399-10	399-15	399-20	399-25
接管口径	Port size	6	8	10	15	20	25
杯容量	Cup volume	0.05~1.0					
最大可调压力	Max. Pressure	1.6MPa					
使用温度范围	Operating temperature range	5~60℃					
过滤孔径	Filtering bore diameter	标准/Standard 50~70 任选项/Optional 25~50 10~25 5~10					

压力降-空气流量表  
Pressure

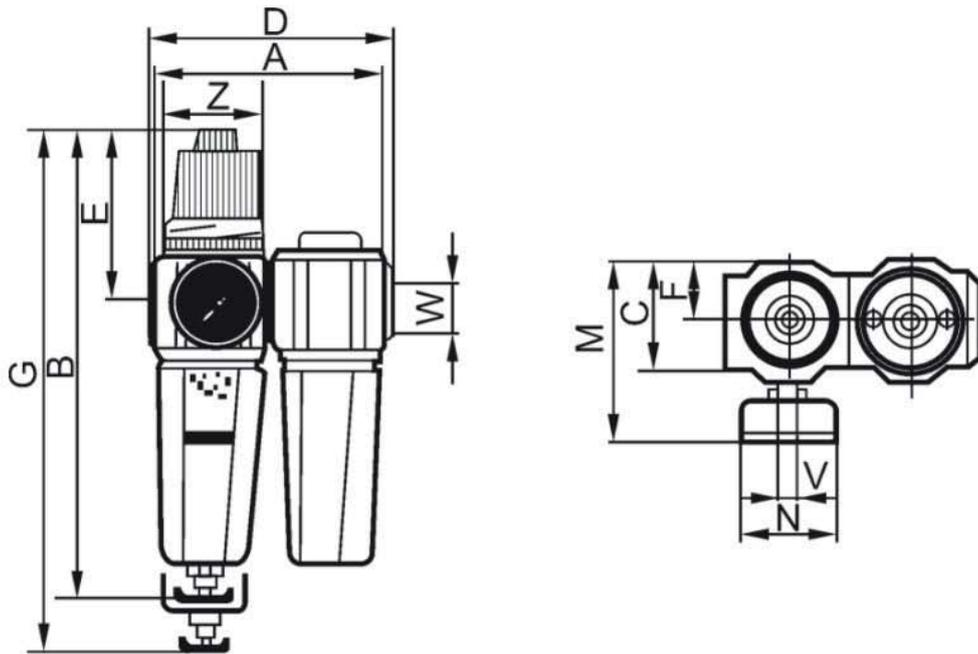
型号 Model	空气流量(降压0.1MP过滤度50~70 μm 50~70 时/cm³ h)									
	过滤精度为50~75 μm/Filtering accuracy									
	P <sub>1</sub> 供应压力, P <sub>2</sub> 出口压力/P <sub>1</sub> is supplying pressure, P <sub>2</sub> is secondary pressure									
	P <sub>1</sub>	P <sub>2</sub>	P <sub>1</sub>	P <sub>2</sub>	P <sub>1</sub>	P <sub>2</sub>	P <sub>1</sub>	P <sub>2</sub>	P <sub>1</sub>	P <sub>2</sub>
	1.0	0.1	1.0	0.25	1.0	0.4	1.0	0.6	1.6	1.0
	m³/h									
399-8	13		21		25		30		37	
399-15	37		55		65		75		90	
399-25	70		100		117		135		165	

## 399 系列二联件 ( 过滤器减压阀+油雾器 )

## 399 Series FR.L Combination(Filter Regulator+Lubricator)

尺寸

Dimensions

399 系列二联件  
399 Series FR.L Combination

型号 Model	接管口径 Port size	A	B	C	D	E	F	G	Z	V	N	M
399-6	G1/8"	80	177	40	88	62	20	202	M30×1.5	G1/4	40	70
399-8	G1/4"	80	177	40	80	62	20	202	M30×1.5	G1/4	40	70
399-10	G3/8"	120	252	60	128	95	30	292	M50×1.5	G1/4	50	95
399-15	G1/2"	120	252	60	120	95	30	292	M50×1.5	G1/4	50	95
399-20	G3/4"	160	310	80	172	110	40	360	M67×1.5	G1/4	63	120
399-25	G1"	160	310	80	160	110	40	360	M67×1.5	G1/4	63	120



**394 系列空气过滤器**  
**394 Series Air Filter**



订购码  
Ordering code

**394**

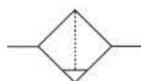
空气过滤器  
Air filter

-



规格  
Specification

符号  
Symbol



技术参数  
Technical data

型号	Model	394-6	394-8	394-10	394-15	394-20	394-25
接管口径	Port size	6	8	10	15	20	25
杯容量	Cup volume	25		75		200	
最大可调压力	Max. Pressure	1.6MPa					
使用温度范围	Operating temperature range	5~60℃					
过滤孔径	Filtering bore diameter	标准/Standard 50~70		任选项/Optional 25~50 10~25 5~10			



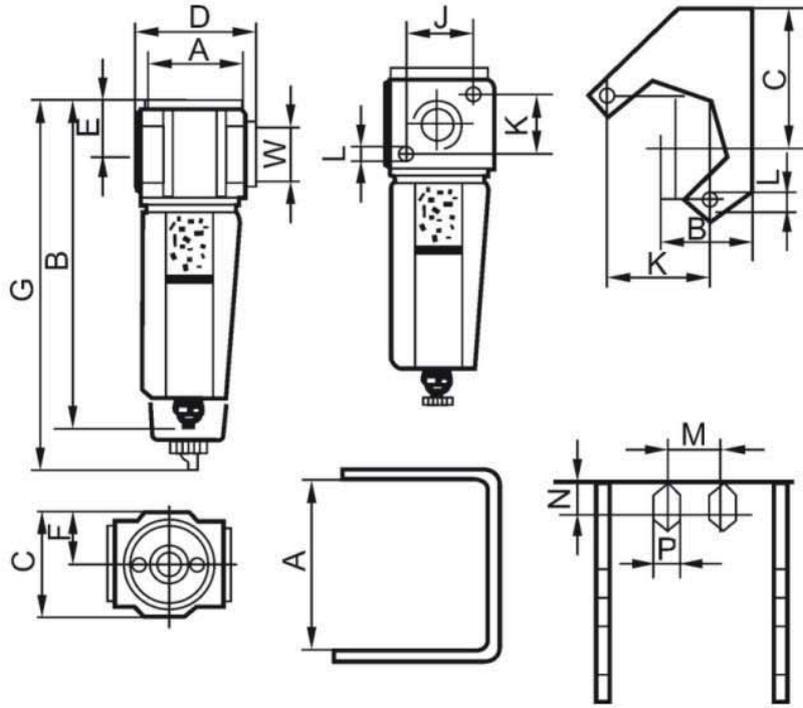
## 394 系列空气过滤器

### 394 Series Air filter

## 尺寸

### Dimensions

394 系列空气过滤器  
394 Series Air filter



型号 Model	接管口径 Port size	A	B	C	D	E	F	G	J	K	L
394-6	G1/8"	40	135	40	48	20	20	160	20	20	Φ4.8
394-8	G1/4"	40	135	40	40	20	20	160	20	20	Φ4.8
394-10	G3/8"	60	187	60	68	30	30	227	35	35	Φ5.7
394-15	G1/2"	60	187	60	60	30	30	227	35	35	Φ5.7
394-20	G3/4"	80	240	80	92	40	40	290	48	48	Φ7
394-25	G1"	80	240	80	80	40	40	290	48	48	Φ7

## 配件尺寸

### Accessories size

型号 Model	A	B	C	K	J	L	M	N	P
394-8	40.5	23	35	20	20	5.2	30	11	8.4
394-15	61	33	51	35	35	6.2	19	11.6	10.5
394-25	81.5	45	65	48	48	6.2	50	50	10.5



**395 系列减压阀**  
**395 Series Regulator**



订购码  
Ordering code

**395**

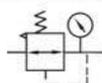
减压器  
Regulator

-



规格  
Specification

符号  
Symbol



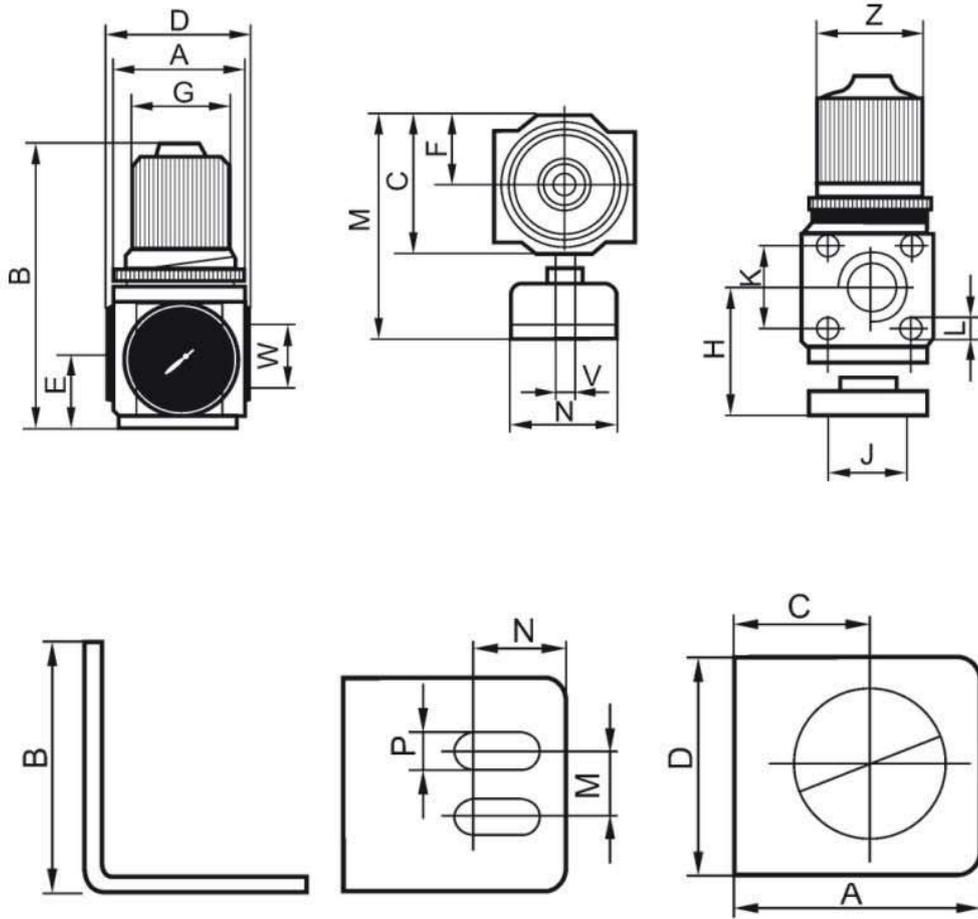
技术参数  
Technical data

型号 Model	395-6	395-8	395-10	395-15	395-20	395-25
接管口径 Port size	6	8	10	15	20	25
调定压力 Adjusted pressure	0.05-0.3	0.05-0.3	0.05-0.3	0.05-0.3	0.05-0.3	0.05-0.3
	0.05-0.6	0.05-0.6	0.05-0.6	0.05-0.6	0.05-0.6	0.05-0.6
	0.05-1.0	0.05-1.0	0.05-1.0	0.05-1.0	0.05-1.0	0.05-1.0
	0.05-1.6	0.05-1.6	0.05-1.6	0.05-1.6	0.05-1.6	0.05-1.6
最大可调压力 Max. Pressure	1.6MPa					
使用温度范围 Operating temperature range	5-60℃					

### 395 系列减压阀 395 Series Regulator

#### 尺寸 Dimensions

395 系列减压器  
395 Series Regulator



型号 Model	接管口径 Port size	A	B	C	D	E	F	G	J	K	L	Z	H	V	N	M
395-6	G1/8"	40	82	40	48	20	20	28	20	20	M4	M30×1.5	25	G1/4	40	70
395-8	G1/4"	40	82	40	40	20	20	28	20	20	M4	M30×1.5	25	G1/4	40	70
395-10	G3/8"	60	125	60	68	30	30	45	35	35	M5	M50×1.5	20	G1/4	50	95
395-15	G1/2"	60	125	60	60	30	30	45	35	35	M5	M50×1.5	20	G1/4	50	95
395-20	G3/4"	80	150	80	92	40	40	65	48	48	M6	M67×1.5	20	G1/4	63	120
395-25	G1"	80	150	80	80	40	40	65	48	48	M6	M67×1.5	20	G1/4	63	120



**396 系列油雾器**  
**396 Series Lubricator**



订购码  
Ordering code

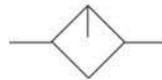
**396**

油雾器  
Lubricator



规格  
Specification

符号  
Symbol



技术参数  
Technical data

型号	Model	396-6	396-8	396-10	396-15	396-20	396-25
接管口径	Port size	6	8	10	15	20	25
杯容量	Cup volume	40		120		300	
最大可调压力	Max. Pressure	1.6MPa					
使用温度范围	Operating temperature range	5~60℃					

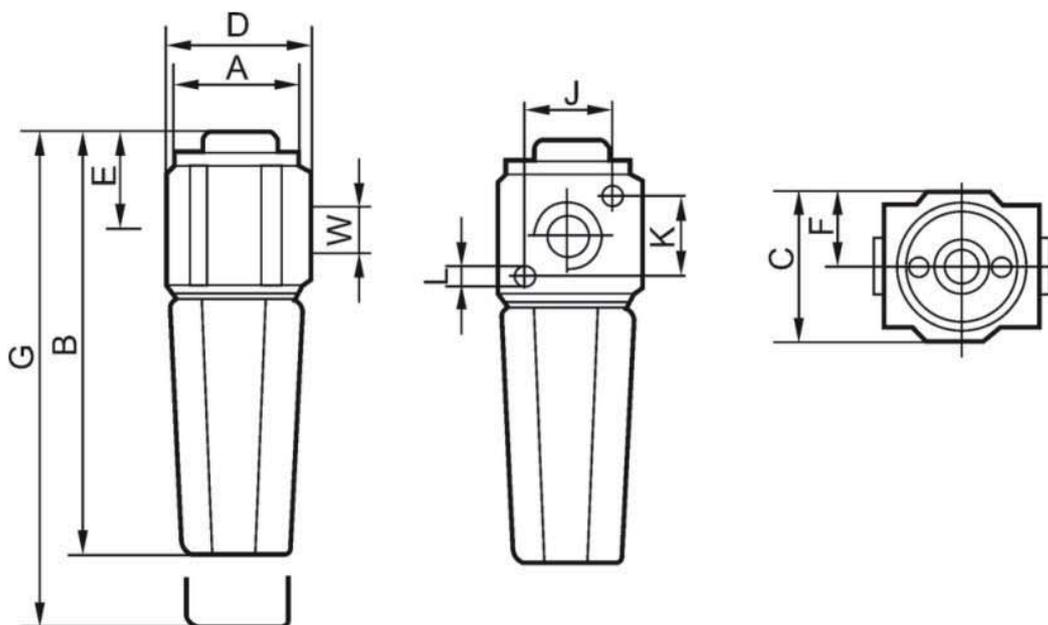
压力降-空气流量表  
Pressure

型号 Model	10滴/min 最小空气流量 / 10 drop/min air flow-rate											
	压力 $\Delta P=0.1\text{MPa}$ 最大空气流量 / Pressure=0.1MPa, Max air flow-rate											
	进口压力/MPa Entrance pressure											
	0.1		0.25		0.4		0.6		1.0		1.6	
	min	max	min	max	min	max	min	max	min	max	min	max
m <sup>3</sup> /h												
396-8	2.5	20	3.5	35	4	50	5	60	7	80	10	105
396-15	1.5	80	2.5	120	3	170	4	220	6	290	9	360
396-25	8.5	210	9.2	240	10	265	11	295	13	350	15	450

### 396 系列油雾器 396 Series Lubricator

#### 尺寸 Dimensions

395 系列减压器  
395 Series Regulator



型号 Model	接管口径 Port size	A	B	C	D	E	F	G	J	K	L
396-6	G1/8"	40	130	40	48	30	20	155	20	20	Φ4.8
396-8	G1/4"	40	130	40	40	30	20	155	20	20	Φ4.8
396-10	G3/8"	60	180	60	68	42	30	227	35	35	Φ5.7
396-15	G1/2"	60	180	60	60	42	30	227	35	35	Φ5.7
396-20	G3/4"	80	240	80	92	55	40	290	48	48	Φ7
396-25	G1"	80	240	80	80	55	40	290	48	48	Φ7



**397 系列过滤减压阀**  
**397 Series Filtering&Regulator**



订购码  
Ordering code

**397**

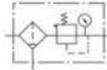
减压器  
Filtering&Regulator

-



规格  
Specification

符号  
Symbol



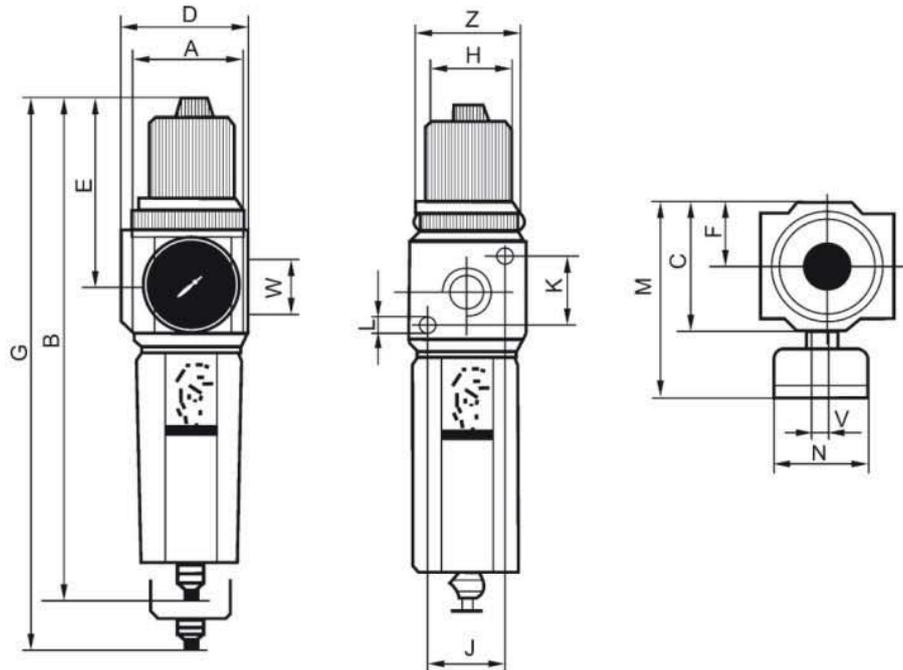
技术参数  
Technical data

型号 Model	397-6	397-8	397-10	397-15	397-20	397-25
接管口径 Port size	6	8	10	15	20	25
调定压力 Adjusted pressure	0.05-0.3	0.05-0.3	0.05-0.3	0.05-0.3	0.05-0.3	0.05-0.3
	0.05-0.6	0.05-0.6	0.05-0.6	0.05-0.6	0.05-0.6	0.05-0.6
	0.05-1.0	0.05-1.0	0.05-1.0	0.05-1.0	0.05-1.0	0.05-1.0
	0.05-1.6	0.05-1.6	0.05-1.6	0.05-1.6	0.05-1.6	0.05-1.6
最大可调压力 Max. Pressure	1.6MPa					
使用温度范围 Operating temperature range	5~60℃					
过滤孔径 Filtering bore diameter	标准/Standard 50~70 任选项/Optional 25~50 10~25 5~10					

## 397 系列过滤减压阀 397 Series Filtering&Regulator

### 尺寸 Dimensions

397 系列过滤减压阀  
397 Series Filtering&Regulator



型号 Model	接管口径 Port size	A	B	C	D	E	F	G	J	K	L	Z	H	V	N	M
397-6	G1/8'	40	177	40	48	20	20	202	20	20	M4	M30×1.5	28	G1/4	40	70
397-8	G1/4'	40	177	40	40	20	20	202	20	20	M4	M30×1.5	28	G1/4	40	70
397-10	G3/8'	60	252	60	68	30	30	292	35	35	M5	M50×1.5	45	G1/4	50	95
397-15	G1/2'	60	252	60	60	30	30	292	35	35	M5	M50×1.5	45	G1/4	50	95
397-20	G3/4'	80	310	80	92	40	40	360	48	48	M6	M67×1.5	65	G1/4	63	120
397-25	G1'	80	310	80	80	40	40	360	48	48	M6	M67×1.5	65	G1/4	63	120



**QTY 系列减压阀**  
QTY Series Regulator



订购码  
Ordering code

**Q**

气动辅件  
Pneumatic  
accessory

-

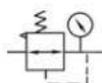
**TY**

减压阀  
Relief  
valve

**8**

公称直径  
Nominal  
diameter

符号  
Symbol



技术参数  
Technical data

型号	Model	QTY-6	QTY-8	QTY-10	QTY-15	QTY-20	QTY-25	QTY-40
使用温度范围	Operating temperature range				5 ~ 60°C			
公称输入压力	Nominal in out pressure				1.0MPa			
过滤精度	Filtering accuracy				0.63 μM			
水分离效果	Water separation effect				0.05% ~ 0.63%			

压力降-空气流量表  
Pressure

型号 Model	进口压力为1MPa,出口压力降为0.05MPa,最大流量应不小于下列值 The entrance pressure is 1MPa,the exit pressure is reduced to 0.05MPa,the max flow-rate will not less than the following value.			
	空气流量L/min Air flow-rate			
	进口压力/MPa Entrance pressure			
	0.25	0.4	0.63	0.8
QTY-6	100	120	160	190
QTY-8	680	770	560	900
QTY-10	720	860	1000	1100
QTY-15	900	1100	1200	1300
QTY-20	1650	1800	1980	2100
QTY-25	1900	2250	2450	2550
QTY-40	2150	2700	2920	3200



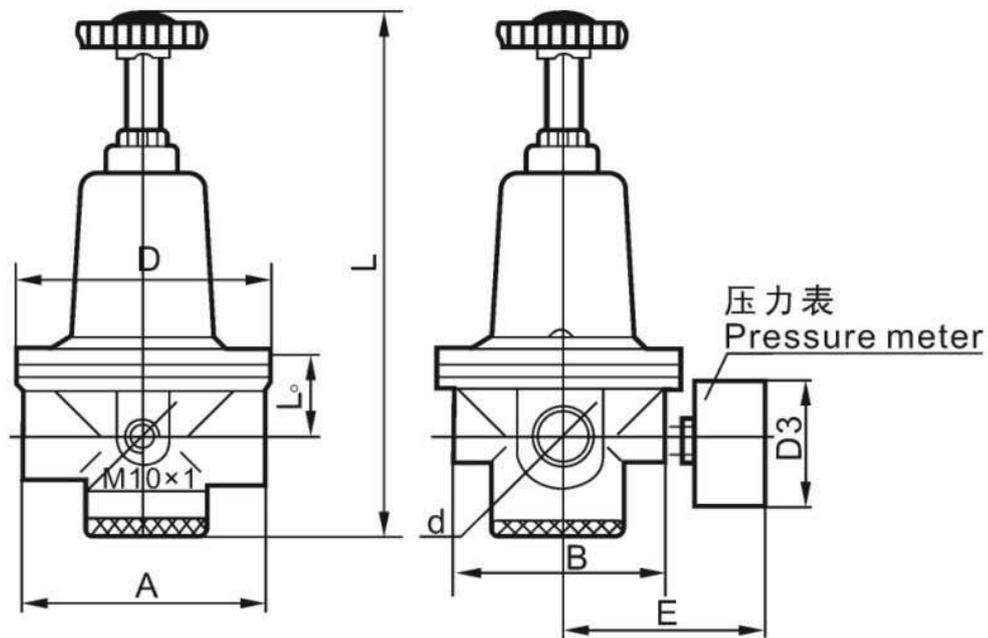
## QTY 系列减压阀

### QTY Series Regulator

## 尺寸

### Dimensions

QTY 系列减压阀  
QTY Series Regulator



型号 Model	接管口径 Port size	A	D	D <sub>1</sub>	D <sub>2</sub>	L <sub>0</sub>	L <sub>1</sub>	L
QTY-6	G1/8'	80	Φ64	Φ80	Φ58	16	80	173
QTY-8	G1/4'							
QTY-10	G3/8'	60	Φ64	Φ80	Φ58	21	80	181
QTY-15	G1/2'							
QTY-20	G3/4'	108	Φ105	Φ120	Φ58	30	100	250
QTY-25	G1'							
QTY-40	G1/2'	130	Φ104	Φ120	Φ58	40	100	280



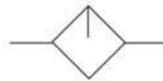
**QIU 系列减压阀**  
QIU Series Lubricator



订购码  
Ordering code



符号  
Symbol



技术参数  
Technical data

型号	Model	QIU-6	QIU-8	QIU-10	QIU-15	QIU-20	QIU-25	QIU-40	
使用温度范围	Operating temperature range				5~60℃				
公称输入压力	Nominal in out pressure				1.0MPa				
过滤精度	Filtering accuracy				≥0.1 μM				
水分离效果	Water separation effect				≥100%				

压力降-空气流量表  
Pressure

型号 Model	进口压力为1MPa,出口压力降为0.05MPa,最大流量应不小于下列值 The entrance pressure is 1MPa,the exit pressure is reduced to 0.05MPa,the max flow-rate will not less than the following value.					
	空气流量L/min Air flow-rate					
	进口压力/MPa Entrance pressure					
	0.25	0.4	0.63	0.8	1.0	
QIU-6	70	90	120	180	220	
QIU-8	75	140	220	240	300	
QIU-10	120	190	300	400	470	
QIU-15	140	350	480	630	650	
QIU-20	350	750	1100	1400	1500	
QIU-25	600	1200	1600	1800	2100	
QIU-40	850	1650	2100	2200	2700	

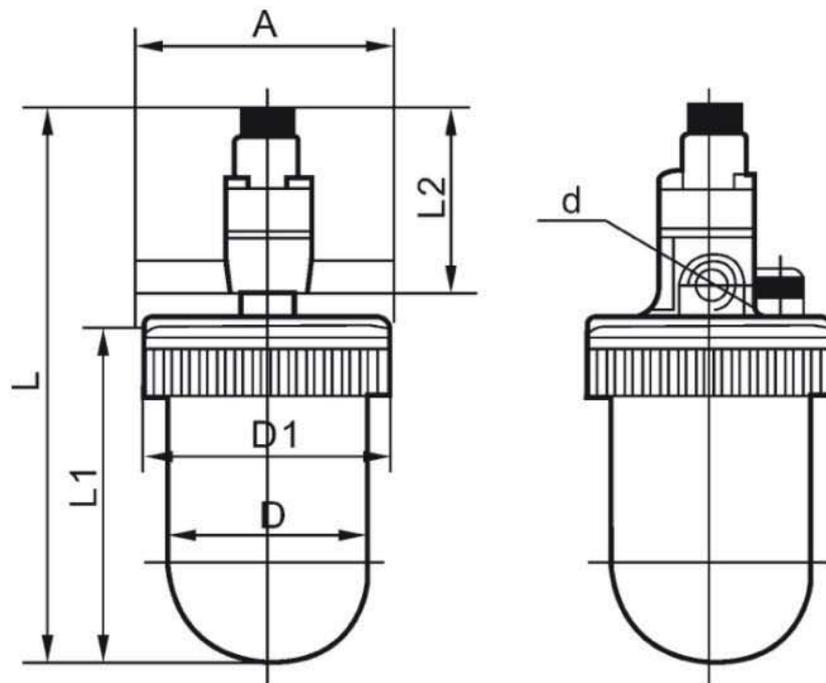
## QIU 系列减压阀

## QIU Series Lubricator

## 尺寸

## Dimensions

QIU 系列减压阀  
QIU Series Lubricator



型号 Model	接管口径 Port size	A	D	D <sub>1</sub>	D <sub>2</sub>	L <sub>0</sub>	L <sub>1</sub>
QIU-6	G 1/8'	90	Φ70	Φ88	114	69	220
QIU-8	G 1/4'						
QIU-10	G 3/8'						
QIU-15	G 1/2'						
QIU-20	G 3/4'	115	Φ90	Φ110	151	74	250
QIU-25	G 1'						
QIU-40	G 1/2'	130	Φ90	Φ110	163	60	245



**QSL 系列减压阀**  
QSL Series Filter



订购码  
Ordering code

**Q**

气动辅件  
Pneumatic  
accessory

-

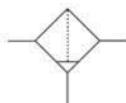
**SL**

空气过滤器  
Air filter

**8**

公称直径  
Nominal  
diameter

符号  
Symbol



技术参数  
Technical data

型号	Model	QSL-6	QSL-8	QSL-10	QSL-15	QSL-20	QSL-25	QSL-40	
使用温度范围	Operating temperature range				5 ~ 60°C				
公称输入压力	Nominal in out pressure				0.63MPa				
过滤精度	Filtering accuracy				50~70 μ M				
水分离效果	Water sepration effect				≥85%				

压力降-空气流量表  
Pressure

型号 Model	进口压力为5%MPa,测得各种进口的压力空气流量应不小于下列值 / Reduced pressure is measured under the condition of 5% of the entrance pressure,air is flow-rate of all entrance essage will not less than the value as following					
	空气流量L/min Air flow-rate					
	进口压力/MPa Entrance pressure					
	0.25	0.4	0.63	0.8	1.0	
QSL-6	200	290	450	360	680	
QSL-8	450	720	1100	1460	1700	
QSL-10	760	1170	1620	2000	2340	
QSL-15	1170	1460	2340	2700	3420	
QSL-20	1700	2800	4000	4600	5400	
QSL-25	2100	3420	5200	5800	6800	
QSL-40	2500	4020	6400	7000	8200	

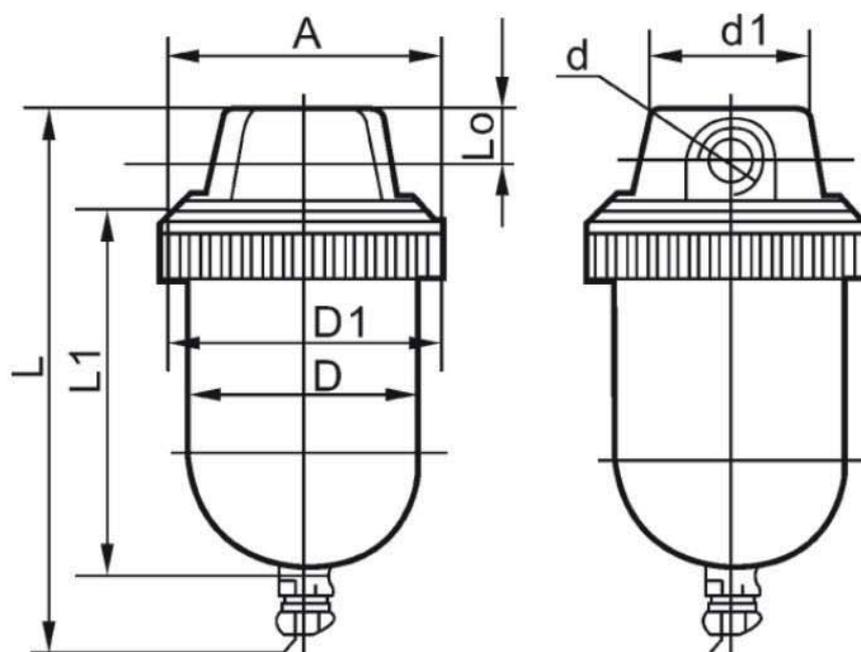
## QSL 系列减压阀

### QSL Series Filter

#### 尺寸

#### Dimensions

QSL 系列减压阀  
QSL Series Filter



型号 Model	接管口径 Port size	A	D	D <sub>1</sub>	D <sub>2</sub>	L <sub>0</sub>	L <sub>1</sub>	L
QSL-6	G1/8'	90	Φ90	Φ88	Φ55	15	114	160
QSL-8	G1/4'							
QSL-10	G3/8'							
QSL-15	G1/2'							
QSL-20	G3/4'	114	Φ114	Φ112	Φ65	23	152	234
QSL-25	G1'							
QSL-40	G1/2'	130	Φ130	Φ130	Φ88	34	226	305



**QTYH 高压减压阀&QSLH 高压过滤器**

**QTYH Series High Pressure Regulator&QSLH Series High Pressure Filter**



最高带压力:  
4.0MPa  
Max.pressure:  
4.0MPa

订购码  
Ordering code

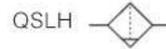
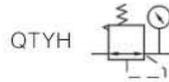
**QTYH**

**规格代码**  
QTYH高压减压阀  
QSLH高压分水过滤器  
**Specification code**  
QTYH series high pressure regulator  
QSLH series high pressure filter.

**15**

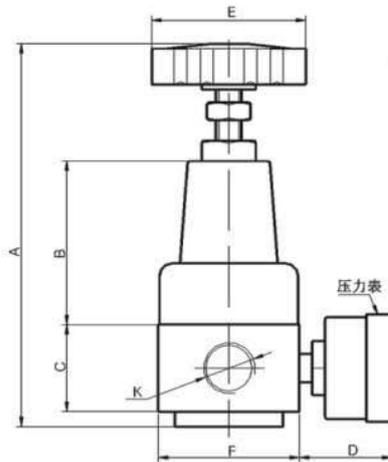
**接管口径**  
**Port size**  
8:G1/4  
15:G1/2  
20:G3/4

符号  
Symbol

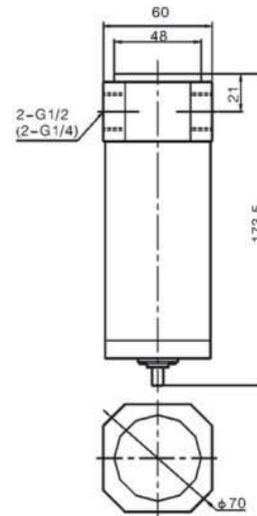


尺寸  
Dimensions

QTYH



QSLH-15



型号 Model	口径 Port size G	A	B	C	D	E	F
QTYH-8	G1/4"	150	64	34	36	60	55×55
QTYH-15	G1/2"	150	64	34	36	60	55×55
QTYH-20	G3/4"	235	91	45	32	95	80×80
QTYH-25	G1	235	91	45	32	95	80×80