



**QTYH 高压减压阀&QSLH 高压过滤器**

**QTYH Series High Pressure Regulator&QSLH Series High Pressure Filter**



最高带压力:  
4.0MPa  
Max.pressure:  
4.0MPa

订购码  
Ordering code

**QTYH**

规格代码

QTYH高压减压阀  
QSLH高压分水过滤器

Specification code

QTYH series high pressure regulator  
QSLH series high pressure filter.

**15**

接管口径

Port size

8:G1/4

15:G1/2

20:G3/4

符号  
Symbol

QTYH

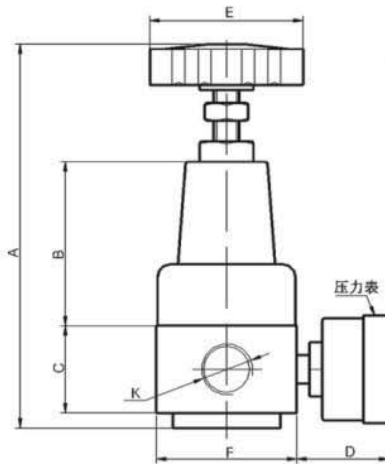


QSLH

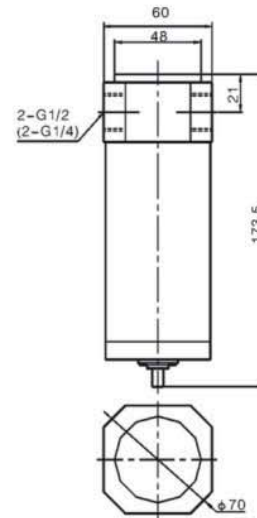


尺寸  
Dimensions

QTYH



QSLH-15



型号 Model	口径 Port size G	A	B	C	D	E	F
QTYH-8	G1/4"	150	64	34	36	60	55×55
QTYH-15	G1/2"	150	64	34	36	60	55×55
QTYH-20	G3/4"	235	91	45	32	95	80×80
QTYH-25	G1	235	91	45	32	95	80×80